

Bezeichnung

Der Manometerblock G1/G2 ist eine Optionsbaugruppe für POSIFLEX - Stellungsregler. Er ist in zwei Ausführungen lieferbar: Die Ausführung G1 enthält zwei Manometer für die Arbeitsdrücke des Stellantriebs und ein Manometer für den Eingangs-Steuerdruck. Der Manometerblock G1 ist zur Anwendung für den Stellungsregler F10 vorgesehen.

Die Ausführung G2 enthält zwei Manometer für die Arbeitsdrücke des Stellantriebs und ein Manometer für den ankommenden Versorgungsdruck. Der Manometerblock G2 ist im Normalfall für die Stellungsregler F20 und F40 vorgesehen.

Beide Ausführungen des Manometerblocks sind für doppelwirkende oder einfachwirkende Stellungsregler geeignet. Die Manometer sind sehr robust mit einem Gehäuse aus rostfreiem Stahl ausgeführt und haben eine Doppelskala bar/psi.

Spezifikation

Manometer	: G1	G2
- Eingangsanzeige	: 0 bis 1.6 bar (23 psi)	0 bis 10 bar (145 psi)
- Ausgangsanzeige	: 0 bis 10 bar (145 psi)	0 bis 10 bar (145 psi)
- Anschlüsse	: G 1/8"	
Temperaturbereich	: -20° bis +80°C	
Gehäuse	: Aluminium anodisiert	
Manometer	: Rostfreier Stahl	

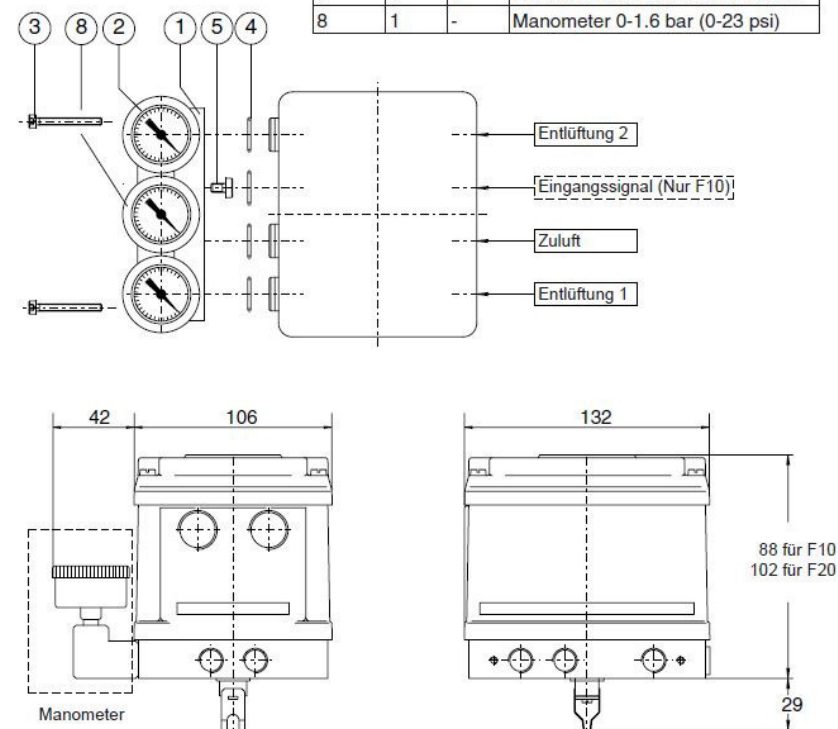
Bestellbezeichnung

Werkseitig lieferbar	: Basisstellungsregler plus G1 z.B. F10+G1
Als Bausatz lieferbar	: "Bausatz G1" plus Basisstellungsregler z.B. G1+F10

Vermerke

Die Lieferung als Bausatz erfolgt einschließlich aller hier aufgeführten Bestandteile sowie einer Einbauanleitung.

Pos.	Anz. G1	Anz. G2	Bezeichnung
1	1	1	Manometerblock (universal)
2	2	3	Manometer 1-10 bar (0-145 psi)
3	2	2	Schraube M4x35
4	4	4	O-ring 15.3x1.78
5	1	1	Zapfen M5
6	1	1	Innensechskantschlüssel 2.5 mm.
7	1	1	Innensechskantschlüssel 2.5 mm.
8	1	-	Manometer 0-1.6 bar (0-23 psi)



Description

Gauge block kits are available in two forms: G1 kits have two output gauges for the actuator operating pressure and one gauge for the incoming instrument pressure. G1 gauge blocks are for basic F10 pneumatic positioners.

G2 kits have two output gauges and one gauge for the incoming supply pressure. G2 gauge blocks are for electro/pneumatic positioner, type F20.

Both kits are suitable for double acting or single acting positioners. When used on a single acting actuator only one of the two output gauges will show a pressure. If required the inactive gauge may be replaced with a (G 1/8") blanking plug and the removed gauge stored to be used as a spare.

The gauges are heavy duty type with stainless steel housings and are graduated in metric (bar) and Imperial (psi) units.

Construction

Gauge blocks are normally attached to the positioner base at the opposite side to the air supply and output ports. Alternatively they may be fitted to the air inlet face, this way is more suitable for linear actuators.

Specification

Gauges	: G1	G2
- Input	: 0 to 1.6 bar	0 to 10 bar
	: 0 to 30 psi	0 to 160 psi
- Output	: 0 to 10 bar	0 to 10 bar
	: 0 to 160 psi	0 to 160 psi
- Connections	: G 1/8"	
- Housing	: Stainless steel	
Temperature	: -20° to +80°C	
Gauge block	: Aluminium Alloy	
Finish	: Anodised	

Identification

Factory Option	: Add "+G1" to the basic positioner number ie. F10+G1
Kit Option	: G1-F10

Note: When supplied as a kit option, all the components as shown are included, together with installation instructions.

Pos.	Qty		Description
	G1	G2	
1	1	1	Gauge block (universal)
2	2	3	Gauge 1-10 bar (0-160 psi)
3	2	2	Socket screw M4x35
4	4	4	O-ring 15.3x1.78
5	1	1	Blanking plug M5
6	1	1	Hex. socket key 2.5 mm
7	1	1	Hex. socket key 3.0 mm
8	1	-	Gauge 0-1.6 bar (0-23 psi)

