

Beschreibung

Der Sensor PNP ist eine Optionsbaugruppe für POSIFLEX - Stellungsregler. Er enthält zwei induktive Näherungsschalter in 3-drahttechnik, die elektrische Binärsignale zur elektrischen Anzeige der Endstellungen des Stellungsreglers liefern. Diese elektronischen Sensoren sind kontaktfrei und liefern ein prellfreies Ausgangssignal. Es sind induktive Näherungsschalter, die eigene Verstärkerschaltkreise enthalten und damit einen direkt schaltbaren Strom bis zu 100mA liefern.

Bauweise

Die Sensoren werden durch zwei Segmente betätigt, die an einer auf die Stellungsreglerwelle aufgesteckten Erweiterungswelle angebracht sind und von dieser angetrieben werden. Alle mechanischen Teile sind innerhalb des Gehäuses angeordnet.

Beide Sensoren sind, unabhängig voneinander, einstellbar über den gesamten Arbeitshub. Im Normalfall sind sie auf den Anschlußklemmen vorverdrahtet, die leicht zugänglich sind, wenn der Stellungsreglerdeckel abgenommen ist. Es sind zwei elektrische Eingänge vorgesehen, von denen mit einer Verschlußkappe verschlossen ist.

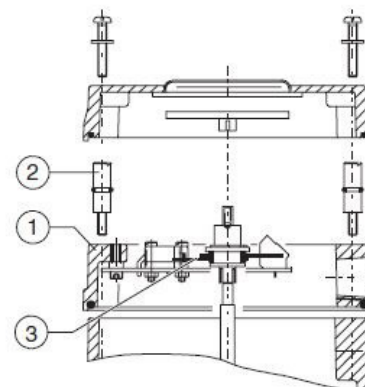
Der PNP - Modul wird an das Grundgerät durch Einfügen zwischen Gehäuserahmen und Deckel angebaut. Die Optionsbaugruppen sind stapelbar und voll modular aufgebaut, so daß Kombinationen von Stellungsgebern und Lageschaltern, je nach Anforderung, realisiert werden können.

Spezifikation

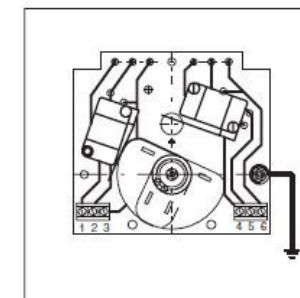
- Schaltertyp : Induktive 3-Draht-Näherungssensoren PNP - NBB2-V3-E2
- Spannung : $U_b = 10 \text{ bis } 30V \text{ GS}$
- Ausgangsstrom : Max.: 100mA (geschaltet)
- Leerlaufstromaufnahme : < 15mA
- Anschlüsse : Klemmleisten innerhalb des Gehäuses
- Elektrischer Eingang : 2x M20x1,5 (Option; 1/2"NPT)
- Temperaturbereich : -20°C bis 80°C
- Gehäuse : Aluminiumguß
- Lackierung : Polyester Pulverbeschichtet
- Schutzklasse : IP54 (Option IP65)

Bestellbezeichnung

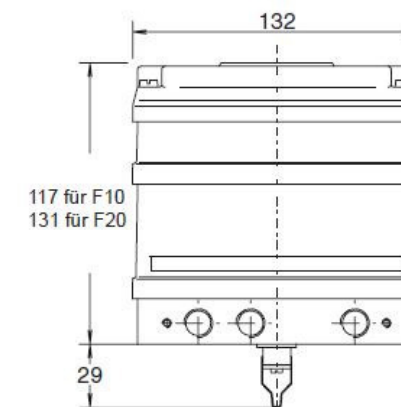
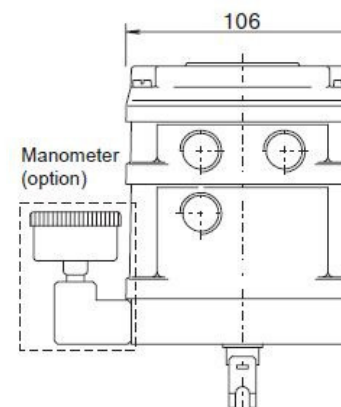
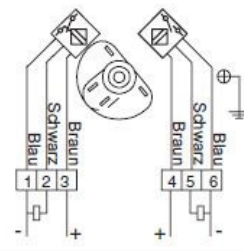
- Werkseitig lieferbar : Basisstellungsregler plus PNP
z.B. F10+PNP
- Als Bausatz lieferbar : "Bausatz PNP" plus Basisstellungsregler
z.B. PNP+F10



Pos.	Anz.	Bezeichnung
1	1	PNP Schaltmodul
2	4	Abstandsschrauben



U = 10 bis 30V GS.
Strom = < 100mA



Description

This positioner variation has the addition of two 3 wire inductive switches to provide indication at the end of stroke positions. These electronic switches are contact free and provide an exceptionally "clean" output signal, they are inductive proximity switches and incorporate their own solid state line amplifiers and so provide a direct switching current of up to 100 mA.

The switches are operated by two cams on an extension of the positioner indicator spindle and all mechanical parts are contained within the enclosure. Both switch points are independently adjustable throughout the operating stroke, but are normally set to indicate at about 5° before each end position.

Two electrical entries are provided, one of which is fitted with a blanking plug.

PNP switch modules may be added to standard Posiflex F10 or F20 positioners and are available as kit or factory options.

Construction

The PNP switch module (1) is assembled to the basic positioner by inserting it between the base housing and the cover. The positioner spindle provides the drive for the switch cams (3).

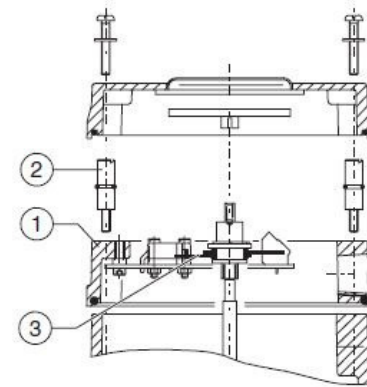
Control options are stackable and fully modular so that combinations of position transmitters and switch modules can be assembled as required.

Specification

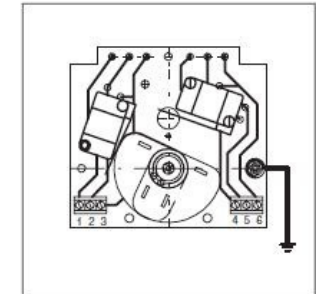
- Switches:
- Type : 3-Wire inductive PNP - NBB2-V3-E2
 - Voltage : $U_b = 10$ to 30 V DC
 - Output current : Max. : 100 mA
 - Connections : Terminals inside the casing
 - Entries : 2x M20x1.5 (option, 1/2" NPT)
 - Temperature : -20° to +80°C
 - Housing : Aluminium Alloy
 - Finish : Polyester powder coated
 - Enclosure : IP65

Identification

- Factory Option : Add "+PNP" to the basic positioner number; ie. F10+PNP
- Kit Option : PNP-F10



Pos.	Qty.	Description
1	1	PNP switch module
2	4	Spacer standoff screws



U = : 10-30 VDC
Current : <100 mA

