

# MO GETRIEBE ENTLÜFTUNGSVENTIL

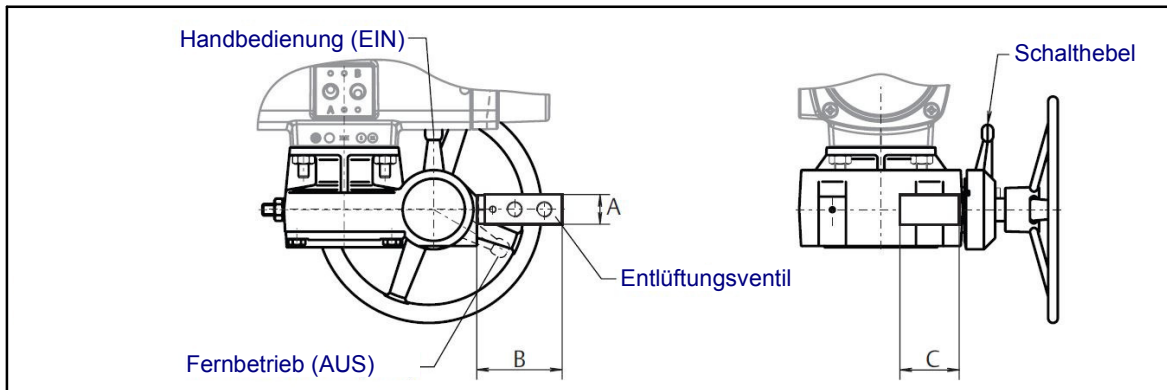
## Beschreibung:

Das optionale MO-Entlüftungsventil isoliert den Antrieb pneumatisch durch Entlüftung der Luftkammern. Dies macht den "manuellen Betrieb" der MO-Getriebebox einfacher, weil es die erforderlichen Kräfte am Handrad reduziert.

Daher empfehlen wir dringend den Einsatz von Entlüftungsventilen an MO-Getrieben.

## Bedienung:

1. Bei Stellung des Schalthebels in Position "AUS" ist das Handrad ausgekuppelt und die Armatur ist im automatischen Betriebszustand durch den Antrieb.
2. Wird der Schalthebel in Position "EIN" bewegt, verriegelt sich das Handrad bei gleichzeitiger Entlüftung des Antriebes. Die Armatur verharrt somit in der zuletzt eingenommenen Position.



Artikelnummern:

Antriebstyp	Anschlüsse	Artikelnummer
Doppelt wirkend	G1/4"	11633
Einfach wirkend	G1/4"	11634

Spezifikationen:

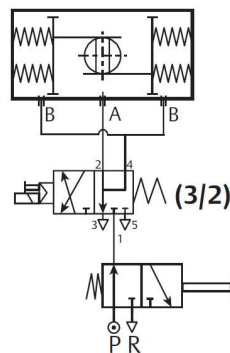
- Material: Aluminium
- Temperaturbereich: -20°C bis +80°C / -4°F bis +176°F
- Beschichtung: Anodisiert
- CV: 0.8

Dimensionen:

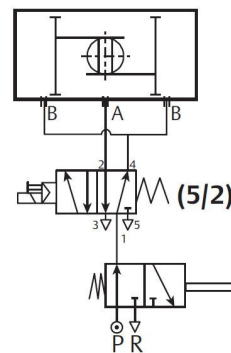
Ventil	Einheit	A	B	C
3/2	mm	25	72	50
	Inch	0.98	2.83	1.97
5/2	mm	30	97	60
	Inch	1.18	3.82	2.36

Mit direkt angebautem (NAMUR) Magnetventil

Einfach wirkend

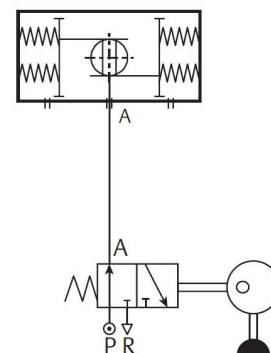


Doppelt wirkend

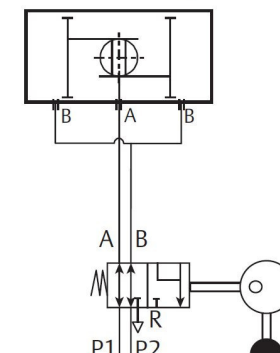


Mit externem Magnetventil

Einfach wirkend



Doppelt wirkend



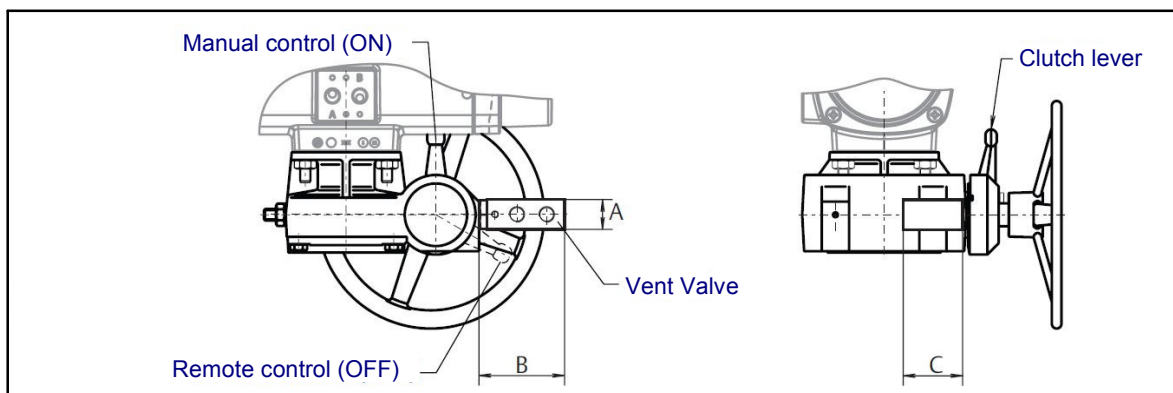
# MO GEAR BOX VENT VALVE

## Description:

The optional MO vent valve isolates pneumatically the actuator by venting the actuators air chambers. This makes "manual operation" of the MO gear box and actuator assembly more easy, because it reduces the required forces at the hand wheel. Therefore we strongly recommend the use of vent valves on MO declutchable gear boxes.

## Operation:

1. With the clutch lever in the OFF position the hand wheel is disengaged and the valve is under remote control.
2. When in ON position, the hand wheel is engaged and air is exhausted via the vent valve. The valve will remain locked in this last position until operated with the clutch lever to OFF position again.



## Part numbers:

Actuator type	Connections	Part number
Double acting	G1/4"	11633
Single acting	G1/4"	11634

## Specifications

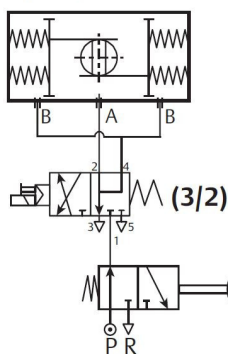
- Body material: Aluminium alloy
- Temperature range: -20°C to +80°C / -4°F to +176°F
- Finish: Anodized
- CV: 0.8

## Dimensions:

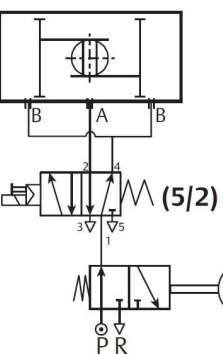
Vent Valve	units	A	B	C
3/2	mm	25	72	50
	Inch	0.98	2.83	1.97
5/2	mm	30	97	60
	Inch	1.18	3.82	2.36

### Typical integral (NAMUR) Solenoid Tubing

#### Spring Return

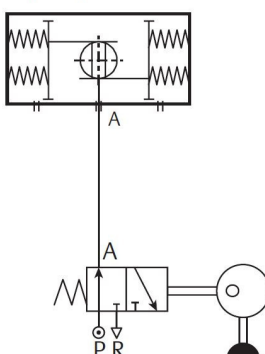


#### Double acting



### Typical Remote Solenoid Tubing

#### Spring Return



#### Double acting

