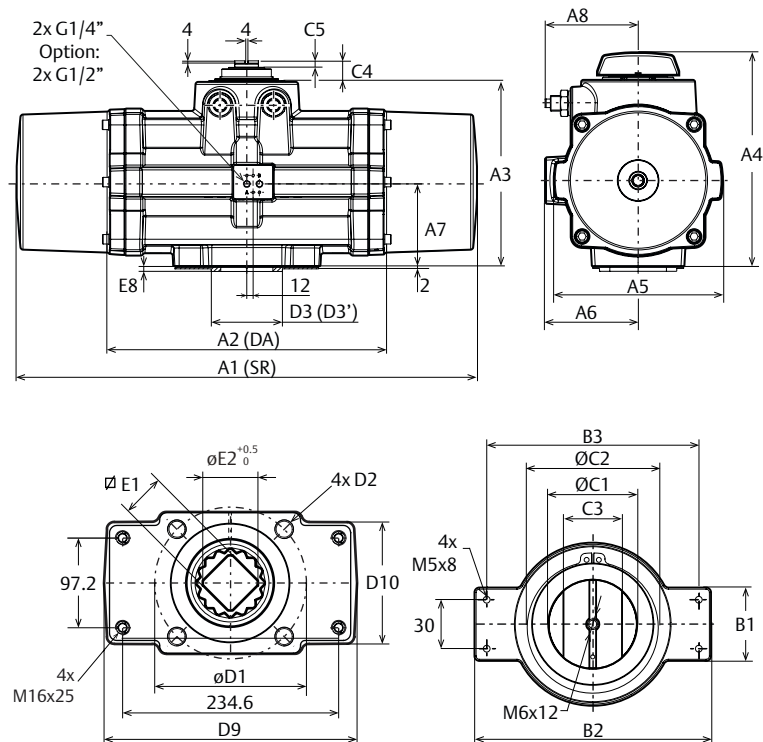


Produktdatenblatt F 1600

Metrisch - DIN3337



Abm. in mm		Größe 1600							
A1	A2	A3	A4	A5	A6	A7	A8	E1 Max.	
732	462	302	339	306	149	137	156	46,16	
B1	B2	B3	C1	C2	C3	C4	C5	E1 Min.	
45	145	130	75	96	36	30	10	46,00	
D1	D2	D3	D1'	D2'	D3'	D9	D10	E2	
165	M20x20	130	-/-	-/-	-/-	280	132	60,2	

Prinzip		
Pneumatische Zahnstangenstellantriebe		
Allgemeines		
Bohrung		220.0 mm
Hub		70.7 mm
Gewicht	Doppeltwirkend	41 kg
	Einfachwirkend	62 kg
Luftvolumen	Anschluss A	7.9 L
	Anschluss B	7.3 L
Luftanschluss		2x G1/4" (BSP)
Druckbereich	Max. Betriebsdruck	8.3 barg
	Einfachwirkend	2 - 8.3 barg
	Doppeltwirkend	0.2 - 8.3 barg
Druckmedien	Saubere, trockene, bzw. geschmierte Luft oder Edelgas	
Schaltgeschwindigkeit Doppeltwirkend ⁽²⁾	Offen	3.6 Sec.
	Zu	3.3 Sec.
Schaltgeschwindigkeit Einfachwirkend ⁽²⁾	Offen	10.6 Sec.
	Zu	3.5 Sec.
Temperaturbereich	-20°C bis +80°C	
Schmierung	Lebensdauer geschmiert ⁽¹⁾	
Rotation	90°	
Hubbegrenzung	+3° / -3° an jedem Hubende	
Beschichtung	Polyurethan-Pulverbeschichtung	

- Gemäß EN 15714-3
- Testbedingungen:
Ventil mit Durchflusskapazität: 0,6 m³/h Rohrdurchmesser: 6 mm; Medium: saubere Luft; Zufuhrdruck: 5,5 bar (g) ~ 80 psig; Last: durchschnittliche Last; Hub: 90°; Temperatur: Raumtemperatur.
- Abmessungen D1, D2 und D3 sind Standard.
- DA = Doppeltwirkend, SR = Einfachwirkend (Federrücklauf).

Drehmoment																				
Einfachwirkend																				
Feder-satz	Drehmoment Federhub		Drehmoment Lufthub (Nm)																	
	Start	Ende	2.0 barg		3.0 barg		4.0 barg		4.5 barg		5.0 barg		5.5 barg		6.0 barg		7.0 barg		8.0 barg	
			Start	Ende	Start	Ende	Start	Ende	Start	Ende	Start	Ende	Start	Ende	Start	Ende	Start	Ende	Start	Ende
10	207	129	479	381	808	710	1136	1038	1300	1202	1465	1367	1629	1531	1793	1695	2122	2023	2450	2352
20	415	258	318	122	647	450	975	779	1139	943	1304	1107	1468	1271	1632	1436	1960	1764	2289	2093
30	622	387	-	-	486	191	814	520	978	684	1142	848	1307	1012	1471	1176	1799	1505	2128	1833
40	830	516	-	-	-	-	653	260	817	425	981	589	1146	753	1310	917	1638	1246	1967	1574
50	1037	644	-	-	-	-	-	-	656	165	820	330	984	494	1149	658	1477	986	1806	1315
60	1244	773	-	-	-	-	-	-	-	-	659	70	823	234	988	399	1316	727	1644	1056
Doppeltwirkend			617		934		1250		1408		1566		1725		1883		2199		2516	

Hinweise:

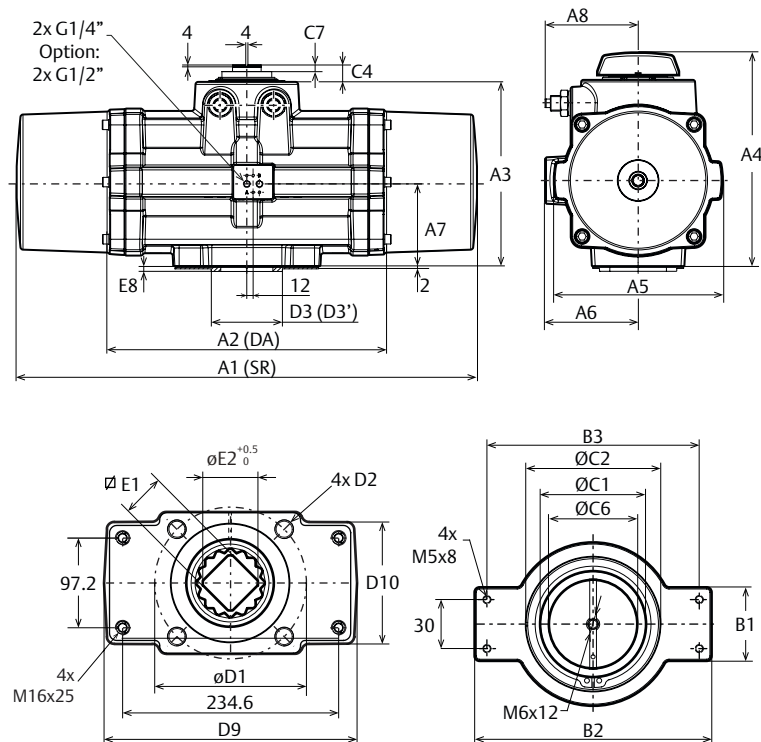
- Volumen ist das eigentliche Luftvolumen bei 1 atm.
- Flansch und Vierkanttrieb gemäß ISO 5211 (DIN3337)
- Befestigungsschnittstelle des Magnetventils gemäß VDI/VDE3845 (NAMUR).
- Weitere Informationen zu Optionen, Material, Zertifizierungen und zur weiteren Vorgehensweise erhalten Sie in Ihrem nächstgelegenen Vertriebsbüro.

Europäische Richtlinien:

- PED: geeignet für Verwendung mit Gasen der Gruppe 2 unter Einhaltung der Pressure Equipment Directive 2014/68/EU
- ATEX: geeignet für Verwendung in Gefahrenbereichen, die gemäß II 2 GD als Zone 1 oder 2 (Gase) und Zone 21 oder 22 (Staub) klassifiziert sind
- Konfiguration nach Datenblatt EFG.02.01.DE

Data sheet F 1600

Metric - DIN3337



Dim. in mm		Size 1600							
A1	A2	A3	A4	A5	A6	A7	A8	E1 Max.	
732	462	302	339	306	149	137	156	46.16	
B1	B2	B3	C1	C2	C3	C4	C5	E1 Min.	
45	145	130	75	96	36	30	10	46.00	
D1	D2	D3	D1'	D2'	D3'	D9	D10	E2	
165	M20x20	130	-/-	-/-	-/-	280	132	60.2	

Principle	
Pneumatic rack & pinion actuator	
General data	
Bore	220.0 mm
Stroke	70.7 mm
Weight	DA 41.0 kg
	SR 62.0 kg
Volume	Port A 7.9 L
	Port B 7.3 L
Air connection	2x 1/4" BSP
Pressure range	MOP 8.3 barg
	SR 3-8.3 barg
	DA 0.2 - 8.3 barg
Pressure media	Clean, dry or lubricated air or inert gas.
Cycle speed DA ⁽²⁾	Open 3.6 Sec.
	Close 3.3 Sec.
Cycle speed SR ⁽²⁾	Open 10.6 Sec.
	Close 3.5 Sec.
Temperature range	-20°C to +80°C
Lubrication	Lubricated for life ⁽¹⁾
Stroke	90°
Over / Under travel	+3° / -3° at each end
Finish	Polyurethane powder coat

1. According EN 15714-3.
2. Test conditions:
Solenoid with flow capacity: 0.6 m³/hr; Pipe diameter: 6mm; Medium: clean air, Supply pressure: 5.5 barg ~ 80psig; Load: with average load; Stroke: 90°; Temperature: Room temperature
3. Dimensions D1, D2 und D3 are standard. Drilling pattern 234.6 x 97.2 represent 4 holes of a F25 drilling pattern.
4. DA = Double Acting, SR = Spring Return

Torque Output (N.m)																				
Spring Return																				
Spring set	Spring Stroke Torque		Air Stroke Torque (N.m)																	
	Start	End	2.0 barg		3.0 barg		4.0 barg		4.5 barg		5.0 barg		5.5 barg		6.0 barg		7.0 barg		8.0 barg	
			Start	End	Start	End	Start	End	Start	End	Start	End	Start	End	Start	Start	Start	End	Start	End
10	207	129	479	381	808	710	1136	1038	1300	1202	1465	1367	1629	1531	1793	1695	2122	2023	2450	2352
20	415	258	318	122	647	450	975	779	1139	943	1304	1107	1468	1271	1632	1436	1960	1764	2289	2093
30	622	387	-	-	486	191	814	520	978	684	1142	848	1307	1012	1471	1176	1799	1505	2128	1833
40	830	516	-	-	-	-	653	260	817	425	981	589	1146	753	1310	917	1638	1246	1967	1574
50	1037	644	-	-	-	-	-	-	656	165	820	330	984	494	1149	658	1477	986	1806	1315
60	1244	773	-	-	-	-	-	-	-	-	659	70	823	234	988	399	1316	727	1644	1056
Double acting			617		934		1250		1408		1566		1725		1883		2199		2516	

Notes:

- Volume is the actual free air volume at 1 atm
- Flange and square drive to ISO 5211
- Solenoid mounting interface according to VDI/VDE 3845 (NAMUR)
- For further information regarding options, materials, certifications and additional execution please contact your regional sales office

European Directives:

- Suitable for use with group 2 gases according to Pressure Equipment Directive (PED) 2014/68/EU
- Suitable for use in hazardous areas classified II 2 GD, zones 1 or 2 (gases) and 21 or 22 (dust) according to ATEX Directive 2014/34/EU
- For the configuration code please consult EFG.02.01.EN