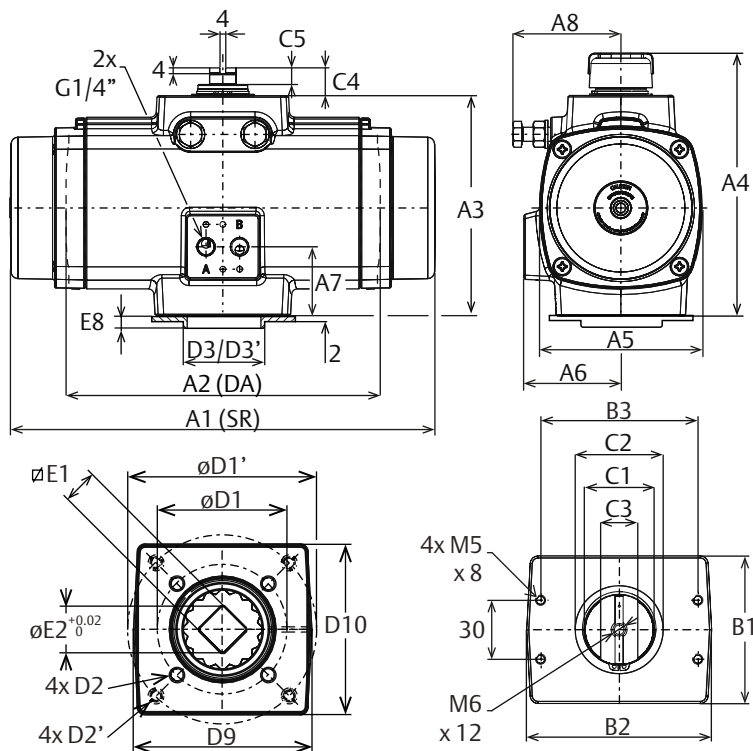


Produktdatenblatt F 40

Metrisch - DIN3337



Abm. in mm		Größe 40							
A1	A2	A3	A4	A5	A6	A7	A8	E1	Max.
192	192	112	139	82	55	34	58	14.08	
B1	B2	B3	C1	C2	C3	C4	C5	E1	Min.
45	94	80	22	30	14	20	12	14.00	
D1	D2	D3	D1'	D2'	D3'	D9	D10	E2	
50	M6x10	35	70	M8x13	40	68	65	18.10	

Prinzip		
Pneumatische Zahnstangenstellantriebe		
Allgemeines		
Bohrung		70.0 mm
Hub		18.8 mm
Gewicht	Doppeltwirkend	2.1 kg
	Einfachwirkend	2.3 kg
Luftvolumen	Anschluss A	0.26 L
	Anschluss B	0.37 L
Luftanschluss		2x G1/4" (BSP)
Druckbereich	Max. Betriebsdruck	8.3 barg
	Einfachwirkend	2 - 8.3 barg
	Doppeltwirkend	0.2 - 8.3 barg
Druckmedien	Saubere, trockene, bzw. geschmierte Luft oder Edelgas	
Schaltgeschwindigkeit Doppeltwirkend ⁽²⁾	Offen	0.6 Sek.
	Zu	0.5 Sek.
Schaltgeschwindigkeit Einfachwirkend ⁽²⁾	Offen	0.6 Sek.
	Zu	0.5 Sek.
Temperaturbereich	-20°C bis +80°C	
Schmierung	Lebensdauer geschmiert ⁽¹⁾	
Rotation	90°	
Hubbegrenzung	+5° / -5° an jedem Hubende	
Beschichtung	Polyurethan-Pulverbeschichtung	

- Gemäß EN 15714-3
- Testbedingungen:
Ventil mit Durchflusskapazität: 0,6 m³/h Rohrdurchmesser: 6 mm; Medium: saubere Luft; Zufuhrdruck: 5,5 bar (g) ~ 80 psig; Last: durchschnittliche Last; Hub: 90°; Temperatur: Raumtemperatur
- Abmessungen D1, D2 und D3 sind Standard. Abmessungen D1', D2' und D3' sind Optional.
- DA = Doppeltwirkend, SR = Einfachwirkend (Federrücklauf).

Drehmoment																				
Einfachwirkend																				
Feder-satz	Drehmoment		Drehmoment Lufthub (Nm)																	
	Federhub		2.0 barg		3.0 barg		4.0 barg		4.5 barg		5.0 barg		5.5 barg		6.0 barg		7.0 barg		8.0 barg	
	Start	Ende	Start	Ende	Start	Ende	Start	Ende	Start	Ende	Start	Ende	Start	Ende	Start	Ende	Start	Ende	Start	Ende
10	7	4	13	10	22	19	31	28	36	33	40	37	45	42	49	46	58	55	67	64
20	13	8	8	3	17	12	26	21	31	25	35	30	40	34	44	39	53	48	62	57
30	20	12	-	-	12	4	21	13	26	18	31	22	35	27	40	31	49	40	58	49
40	26	17	-	-	-	-	17	6	21	10	26	15	30	19	35	24	44	33	53	42
50	33	21	-	-	-	-	-	-	17	3	21	7	26	12	30	16	39	25	48	34
60	39	25	-	-	-	-	-	-	-	-	-	-	21	4	25	9	34	18	43	27
Doppeltwirkend			17		25		34		38		42		47		51		59		68	

Hinweise:

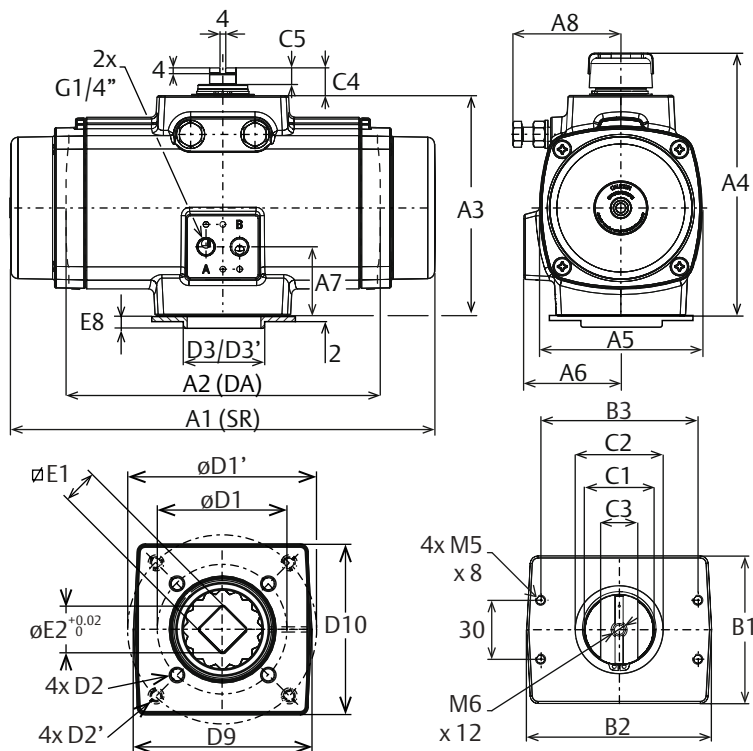
- Volumen ist das eigentliche Luftvolumen bei 1 atm.
- Flansch und Vierkantantrieb gemäß ISO 5211(DIN3337)
- Befestigungsschnittstelle des Magnetventils gemäß VDI/VDE3845 (NAMUR)
- Weitere Informationen zu Optionen, Material, Zertifizierungen und zur weiteren Vorgehensweise erhalten Sie in Ihrem nächstgelegenen Vertriebsbüro.

Europäische Richtlinien:

- PED: geeignet für Verwendung mit Gasen der Gruppe 2 unter Einhaltung der Pressure Equipment Directive 2014/68/EU
- ATEX: geeignet für Verwendung in Gefahrenbereichen, die gemäß II 2 GD als Zone 1 oder 2 (Gase) und Zone 21 oder 22 (Staub) klassifiziert sind
- Konfiguration nach Datenblatt EFG.02.01.DE

Data sheet F 40

Metric - DIN3337



Dim. in mm		Size 40							
A1	A2	A3	A4	A5	A6	A7	A8	E1 Max.	
192	192	112	139	82	55	34	58	14.08	
B1	B2	B3	C1	C2	C3	C4	C5	E1 Min.	
45	94	80	22	30	14	20	12	14.00	
D1	D2	D3	D1'	D2'	D3'	D9	D10	E2	
50	M6x10	35	70	M8x13	40	68	65	18.10	

Principle	
Pneumatic rack & pinion actuator	
General data	
Bore	70 mm
Stroke	18.8 mm
Weight	SR 2.3 kg
	DA 2.1 kg
Volume	Port A 0.26 L
	Port B 0.37 L
Air connection	2x G1/4" (BSP)
Pressure range	MOP 8.3 barg
	SR 3 - 8.3 barg
	DA 0.2 - 8.3 barg
Pressure media	Clean, dry or lubricated air or inert gas.
Cycle speed DA ⁽²⁾	Open 0.6 Sec.
	Close 0.5 Sec.
Cycle speed SR ⁽²⁾	Open 0.6 Sec.
	Close 0.5 Sec.
Temperature range	-20°C to +80°C
Lubrication	Lubricated for life ⁽¹⁾
Stroke	90°
Over / Undertravel	+5° / -5° at each end
Finish	Polyurethan powder coat

1. According EN 15714-3.
2. Test conditions:
Solenoid with flow capacity: 0.6 m³/hr; Pipe diameter: 6mm; Medium: clean air, Supply pressure: 5.5 barg ~ 80psig; Load: with average load; Stroke: 90°; Temperature: Room temperature
3. Dimensions D1, D2 und D3 are standard. Dimensions D1', D2' und D3' are optional.

Torque Output (Nm)																				
Spring Return																				
Spring set	Spring Stroke Torque		Air Stroke Torque (Nm)																	
	Start	End	3.0 barg		3.5 barg		4.0 barg		4.5 barg		5.0 barg		5.5 barg		6.0 barg		7.0 barg		8.0 barg	
			Start	End	Start	End	Start	End	Start	End	Start	End	Start	End	Start	Start	Start	End	Start	End
10	7	4	22	19	26	24	31	28	36	33	40	37	45	42	49	46	58	55	67	64
20	13	8	17	12	22	16	26	21	31	25	35	30	40	34	44	39	53	48	62	57
30	20	12	12	4	17	9	21	13	26	18	31	22	35	27	40	31	49	40	58	49
40	26	17	-	-	12	1	17	6	21	10	26	15	30	19	35	24	44	33	53	42
50	33	21	-	-	-	-	-	-	17	3	21	7	26	12	30	16	39	25	48	34
60	39	25	-	-	-	-	-	-	-	-	-	-	21	4	25	9	34	18	43	27
Double acting			25		29		34		38		42		47		51		59		68	

Notes:

- Volume is the actual free air volume at 1 atm
- Flange and square drive to ISO 5211
- Solenoid mounting interface according to VDI/VDE 3845 (NAMUR)
- For further information regarding options, materials, certifications and additional execution please contact your regional sales office

European Directives:

- PED : suitable for use with group 2 gases according to Pressure Equipment Directive 97/23/EC
- ATEX : suitable for use in hazardous areas classified II 2 GD, zones 1 or 2 (gases) and 21 or 22 (dust)
- For the configuration code please consult EFG.02.01.EN