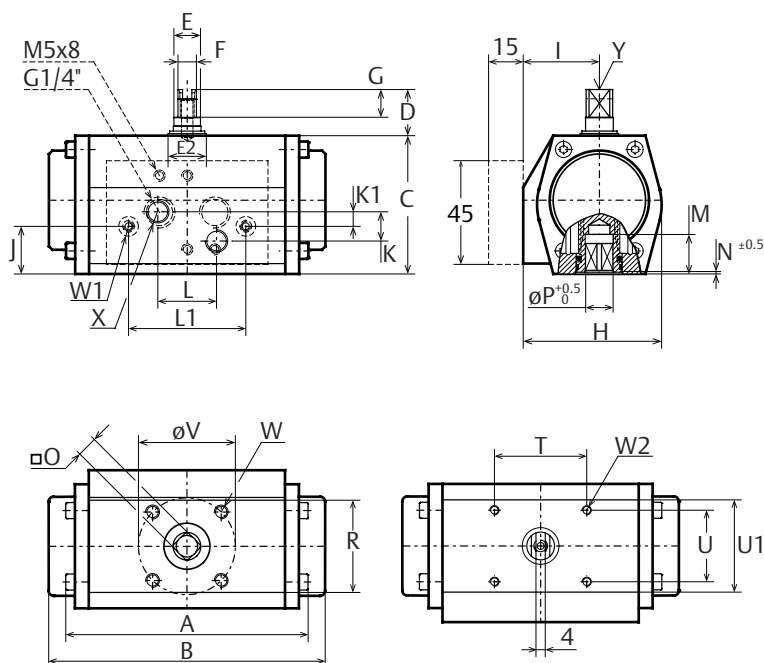


Produktdatenblatt F 12

Metrisch - DIN3337



Abm. in mm		Größe 12									
A	FD	BFS	C	D	E	E2	F	G	H	I	
103		118	60	20	16	23	10	12	60	33	
J	K	K1	L	L1	M	N	O max.	O min.	P		
21	12.7	6.4	25.4	50.8	16.5	1	9.14	9.05	12.1		
R	R1	T	U	V	W	W1	W2	X	Y		
40	40	40	31	42	M6x8	M4x7	M4x7	G1/8"	M6x12		

Drehmoment																				
Einfachwirkend																				
Feder- satz	Drehmoment Federhub		Drehmoment Lufthub (Nm)																	
	Start	Ende	2.0 barg		3.0 barg		4.0 barg		4.5 barg		5.0 barg		5.5 barg		6.0 barg		7.0 barg		8.0 barg	
20	7.0	5.0	Start	Ende	Start	Ende	Start	Ende	Start	Ende	Start	Ende	Start	Ende	Start	Ende	Start	Ende	Start	Ende
			-	-	-	-	5.0	2.0	6.3	3.3	7.6	4.6	8.9	5.9	10.2	7.2	12.8	9.8	15.4	12.4
Doppeltwirkend			4.8		7.3		9.7		10.9		12.2		13.4		14.6		17.1		19.6	

Prinzip		
Pneumatische Zahnstangenstellantriebe		
Allgemeines		
Bohrung		46.0 mm
Hub		12.6 mm
Gewicht	Doppeltwirkend	0.6 kg
	Einfachwirkend	0.7 kg
Luftvolumen	Anschluss A	0.05 L
	Anschluss B	0.06 L
Luftanschluss	2x G1/8" (BSP)	
Druckbereich	Max. Betriebsdruck	8.3 barg
	Einfachwirkend	4 - 8.3 barg
	Doppeltwirkend	0.2 - 8.3 barg
Druckmedien	Saubere, trockene, bzw. geschmierte Luft oder Edelgas	
Schaltgeschwindigkeit Doppeltwirkend ⁽²⁾	Offen	0.5 Sek.
	Zu	0.4 Sek.
Schaltgeschwindigkeit Einfachwirkend ⁽²⁾	Offen	0.5 Sek.
	Zu	0.4 Sek.
Temperaturbereich	-20°C bis +80°C	
Schmierung	Lebensdauer geschmiert ⁽¹⁾	
Drehwinkel	90°	
Beschichtung	Polyurethan-Pulverbeschichtung	

- Gemäß EN 15714-3
- Testbedingungen:
Ventil mit Durchflusskapazität: 0,6 m³/h Rohrdurchmesser: 6 mm; Medium: saubere Luft; Zufuhrdruck: 5,5 bar (g) ~ 80 psig; Last: durchschnittliche Last; Hub: 90°; Temperatur: Raumtemperatur
- DA = Doppeltwirkend, SR = Einfachwirkend (Federrücklauf).

Hinweise:

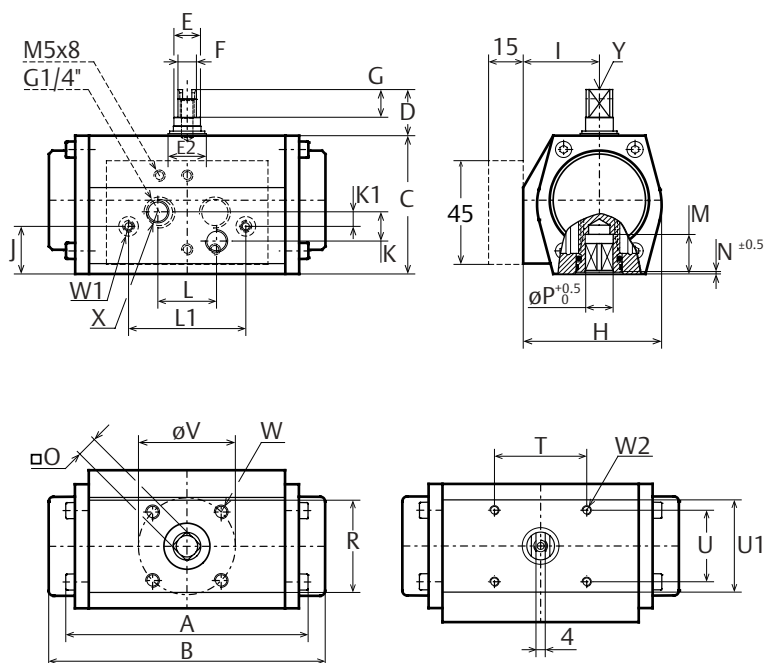
- Volumen ist das eigentliche Luftvolumen bei 1 atm.
- Flansch und Vierkantantrieb gemäß ISO 5211(DIN3337)
- Option: Befestigungsschnittstelle des Magnetventils gemäß VDI/VDE3845 (NAMUR) Siehe Strichzeichnung.
- Weitere Informationen zu Optionen, Material, Zertifizierungen und zur weiteren Vorgehensweise erhalten Sie in Ihrem nächstgelegenen Vertriebsbüro.

Europäische Richtlinien:

- PED: geeignet für Verwendung mit Gasen der Gruppe 2 unter Einhaltung der Pressure Equipment Directive 2014/68/EU
- ATEX: geeignet für Verwendung in Gefahrenbereichen, die gemäß II 2 GD als Zone 1 oder 2 (Gase) und Zone 21 oder 22 (Staub) klassifiziert sind.
- Konfiguration nach Datenblatt EFG.02.01.DE

Data sheet F 12

Metric - DIN3337



Dim. in mm		Size 12																														
A	FD	B	F	S	C	D	E	E2	F	G	H	I	J	K	K1	L	L1	M	N	O max.	O min.	P	R	R1	T	U	V	W	W1	W2	X	Y
103	118	60	20	16	23	10	12	60	33	21	12.7	6.4	25.4	50.8	16.5	1	9.14	9.05	12.1	40	40	40	31	42	M6x8	M4x7	M4x7	G1/8"	M6x12			

Principle		
Pneumatic rack & pinion actuator		
General data		
Bore		46 mm
Stroke		12.6 mm
Weight	SR	0.6 kg
	DA	0.7 kg
Volume	Port A	0.05 L
	Port B	0.06 L
Air connection		2x G1/8" (BSP)
Pressure range	MOP	8.3 barg
	SR	3-8.3 barg
	DA	0.2 - 8.3 barg
Pressure media		Clean, dry or lubricated air or inert gas.
Cycle speed DA ⁽²⁾	Open	0.4 Sec.
	Close	0.4 Sec.
Cycle speed SR ⁽²⁾	Open	0.4 Sec.
	Close	0.4 Sec.
Temperature range		-20°C to +80°C
Lubrication		Lubricated for life ⁽¹⁾
Stroke		90°
Finish		Polyurethan powder coat

1. According EN 15714-3.
2. Test conditions:
Solenoid with flow capacity: 0.6 m³/hr; Pipe diameter: 6mm; Medium: clean air, Supply pressure: 5.5 barg ~ 80psig; Load: with average load; Stroke: 90°; Temperature: Room temperature

Torque Output																				
Spring Return																				
Spring set	Spring Stroke Torque		Air Stroke Torque (Nm)																	
	Start	End	3.0 barg		3.5 barg		4.0 barg		4.5 barg		5.0 barg		5.5 barg		6.0 barg		7.0 barg		8.0 barg	
20	7.0	5.0	Start	End	Start	End	Start	End	Start	End	Start	End	Start	End	Start	Start	Start	End	Start	End
			-	-	3.7	0.7	5.0	2.0	6.3	3.3	7.6	4.6	8.9	5.9	10.2	7.2	12.8	9.8	14.1	11.1
Double acting			7.3		8.5		9.7		10.9		12.2		13.4		14.6		17.1		19.6	

Notes:

- Volume is the actual free air volume at 1 atm
- Flange and square drive to ISO 5211
- Solenoid mounting interface according to VDI/VDE 3845 (NAMUR)
- For further information regarding options, materials, certifications and additional execution please contact your regional sales office

European Directives:

- PED : suitable for use with group 2 gases according to Pressure Equipment Directive 97/23/EC
- ATEX : suitable for use in hazardous areas classified II 2 GD, zones 1 or 2 (gases) and 21 or 22 (dust)
- For the configuration code please consult EFG.02.01.EN